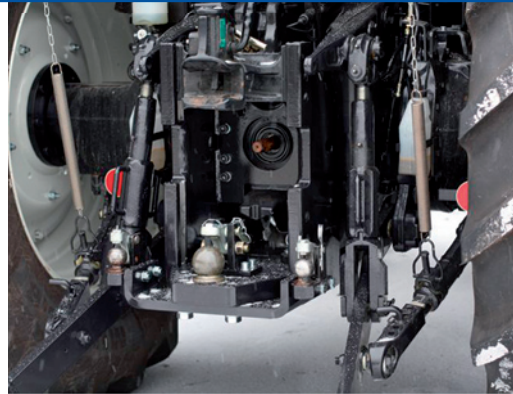
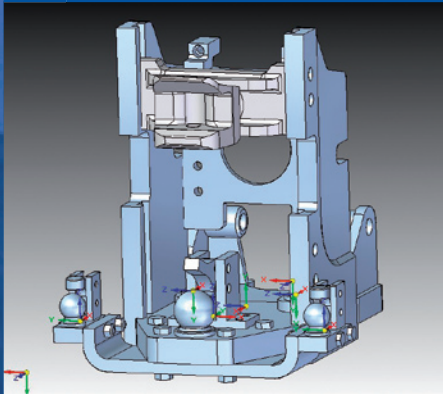




Valtra-

Anhängeranbaurahmen



Für Valtra N und T-Serien für 330 AHK mit Tragplatte K 80

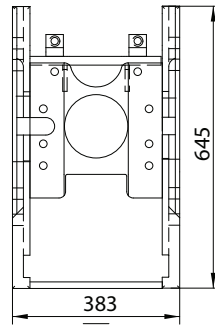
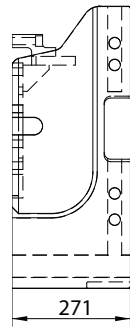
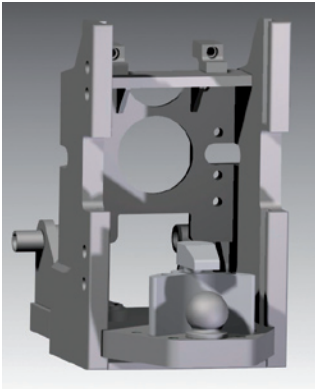
Optional mit Zwangslenkung K 50

	Bolzenkupplung	Kugel 80
D-Wert	86,1 kN	86,1 kN
zul. Gesamtmasse Anhänger	29.000 kg	31.000 kg
zul. Stützlast	2.000 kg	4.000 kg

Technische Daten

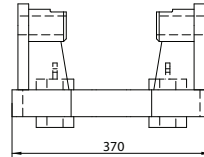
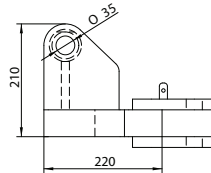
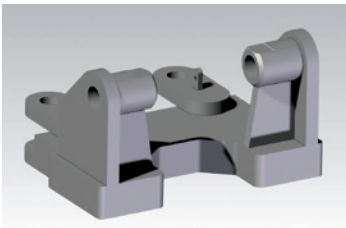
Anhängeranbaurahmen passend für Valtra N + T Serie

Max. zul. Geschwindigkeit 50 km/h, Verwendung nur an Lof ZgM §43(4) StVZO



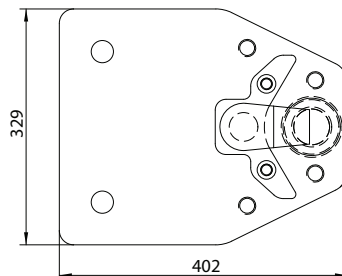
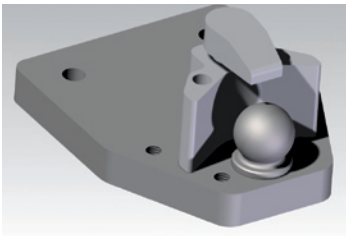
26518.001

330er AHK Schlittenmaß mit K 80 Kugel u. Niederhalter (ohne K 50 Zwangslenkung)
N-Serie: 3 t Stützlast
T-Serie: bis T 152, 3 t Stützlast
ab T 162, 4 t Stützlast
inkl. TÜV Gutachten, ohne UBB (Valtra)
Achtung nach Montage TÜV-Einzelabnahme sowie Kfz-Brief Eintragung!



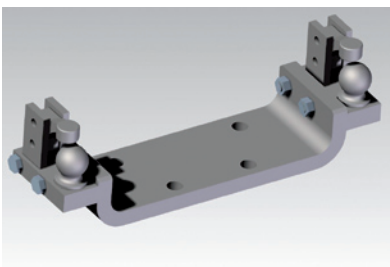
26518.002

Vorbereitung/Hinterteil mit 2 Bolzen Ø60 x 110 mm galvanisch verzinkt mit 1 Bolzen Ø35 x 500 mm galvanisch verzinkt



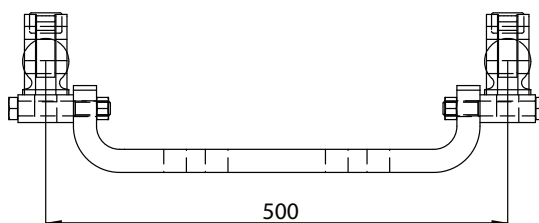
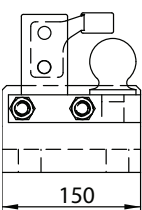
26518.004

Zwangslenkung komplett beidseitig, mit K 50 Kugel und Niederhalter



26518.006

Zwangslenkung komplett einseitig, rechts (in Fahrtrichtung) mit K 50 Kugeln und Niederhalter



26518.005

Zwangslenkung komplett einseitig, links (in Fahrtrichtung) mit K 50 Kugeln und Niederhalter